

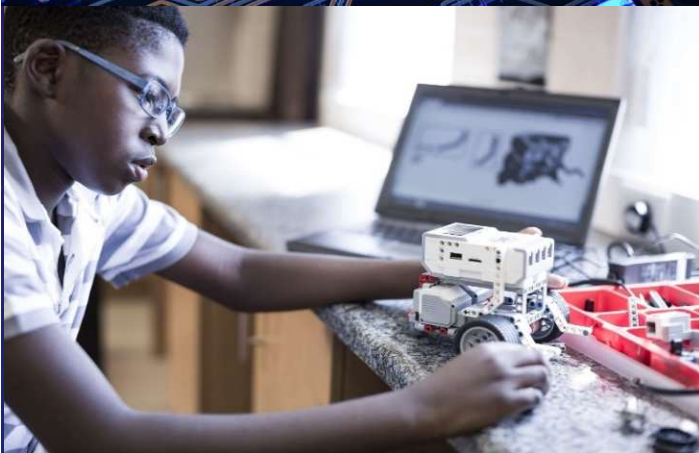


IceMOS

Technology

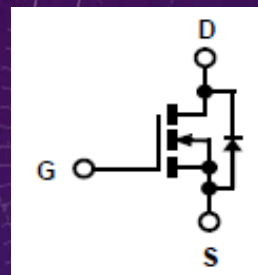
高电压

Super Junction MOSFETs
产品手册



Super Junction MOSFET特点:

- ✓ High Voltage 至少600V的高耐受电压
- ✓ Low On-Resistance 低导通电阻
- ✓ Ultra Low Gate Charge 超低的栅极电荷
- ✓ High dv/dt Capability 高dv/dt性能
- ✓ High UIS capability 高度抗雪崩的性能
- ✓ High peak current capability 高峰值电流性能
- ✓ Increased transconductance performance 增加互导特性



Application: 应用

- ✓ Power Supplies 电源,
- ✓ IT硬件: data center, servers, cloud, laptops, tablets
- ✓ Lighting照明: HID灯and LED灯
- ✓ LED TV drivers LED电视驱动和电源供应
- ✓ 电动车与油电混动汽车
- ✓ 太阳能逆变器
- ✓ 充电器, 不断电系统

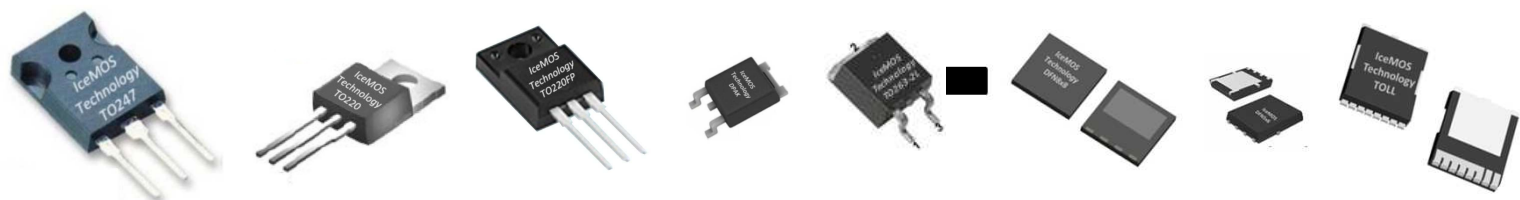


Package:

- ✓ 符合RoHS (EU)2015/863
- ✓ 无铅 (Pb free) 引线和产品内部不含铅
- ✓ 无卤素 不使用卤素(氟、氯、溴、碘)的材料
- ✓ 绿色模具材料



Pb free



TO247 TO220 TO220FP DPAK D2PAK DFN8x8 DFN5x6 TOLL
我们可以提供晶圆表

关于Super Junction产品

我们的超级结MOSFET采用我们的专利MEMS沟槽工艺, 通过日本的代工伙伴进行晶圆制造, 并在亚洲进行组装和检验后发货。我们的技术团队拥有超过20年的半导体制造经验, 为客户提供支持。管理系统也由我们的公司和供应链管理, 并获得IATF 16949、ISO 9001和ISO 14001认证。超级结MOSFET是重要的节能器件, 可以应用于大多数电源。

处理我们的SJ MOSFET的指南

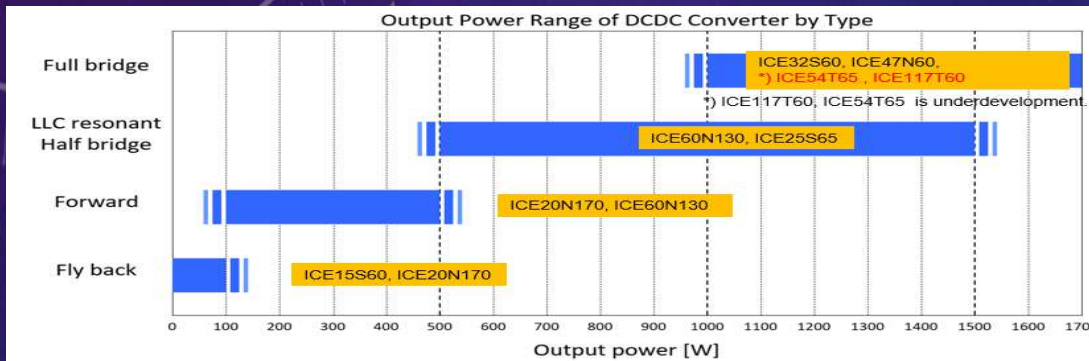
1. 焊接温度 流动, 回流: 260°C 最大2次至10秒的浸泡, 手工焊接: 380°C 最大1次至3秒的浸泡。
2. 保质期指南: 包装产品5年, 晶圆形式3年。
3. 避免温度骤变, 储存温度为5-35°C, 湿度为20-75%RH。 TO220、TO220FP和TO247的湿敏等级为MSL1。 DPAK、D2PAK、DFN8x8和DFN5x6是MSL3。
4. 避免腐蚀性、氯化物、过重及阳光直射。避免在这些条件下储存。
5. 为防止静电损坏, 请将产品装入防静电包装中。搬运设备时, 将夹具、设备、工作台等接地。
6. 我们的产品符合RoHS和REACH。我们没有使用任何来自冲突地区的矿物。



GEN	Product	BVDSS Min. (V)	ID Max. (A)	RDSON Max. (Ω)	Qg Typ. (nC)	FOM (Ω·nC)	IAR (A)	Package *Pbfree
1	ICE47N60	600	47	0.068	189	12.85	20	W,C
	ICE60N130	600	25	0.15	84	12.60	11.5	TO,FP,W,C,B
	ICE22N60	600	22	0.16	84	13.44	11	TO, B ,W, T
	ICE20N170	600	20	0.199	59	11.74	10	TO,FP,W,C,B,T
	ICE20N60	600	20	0.19	59	11.21	10	TO,FP,W,B,C,T
	ICE19N60	600	19	0.22	59	12.98	9.5	L8x8
	ICE15N73	730	15	0.35	75	26.25	7.5	TO,FP,W ,T
	ICES15N60	600	15	0.24	52	12.48	9.5	TO,FP,L8x8,B,T
	ICE13N60	600	13	0.27	48	12.96	9	TO,FP,L8x8,B,T
	ICE11N70	700	11	0.25	84	21.00	5	TO,FP,W,B,C ,T
	ICE10N60	600	10	0.33	43	14.19	5	TO,FP,W,B,L8x8,T
	ICES10N60	600	10	0.36	40	14.40	7	D
2	ICE32S60	600	32	0.078	47	3.67	10	TO,FP,W,C,T
	ICE25S65	650	25	0.133	34	4.52	8	TO,FP,W,C,B, T
	ICE24S65	650	24	0.141	34	4.79	8	L8x8
	ICE15S60	600	15	0.175	30	5.25	5	TO,FP,W,C,B, T
	ICE14S65	650	14	0.195	24	4.68	5	TO,FP,W,C,B, T
ICE8S65	650	7.8	0.4	11.5	4.60	2.7	TO,FP,W,B,C,D,LK56,T	

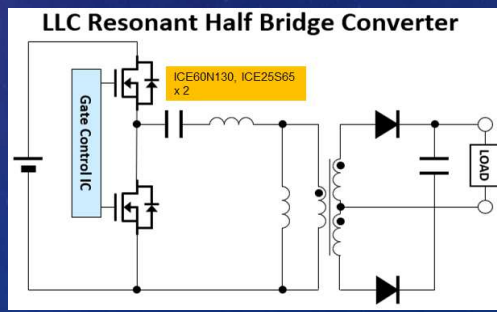
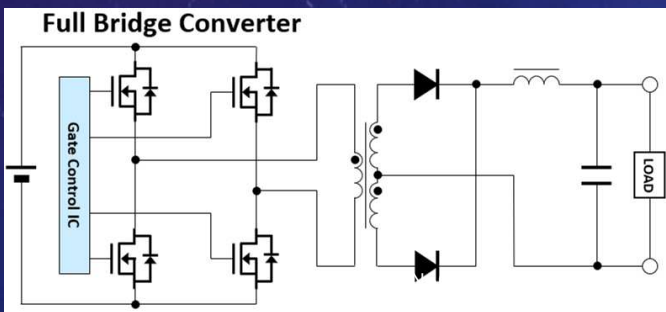
GEN1系列:成本优势和强大的UIS性能。

GEN2系列:从2023年开始量产。低栅极电荷, Low FOM.

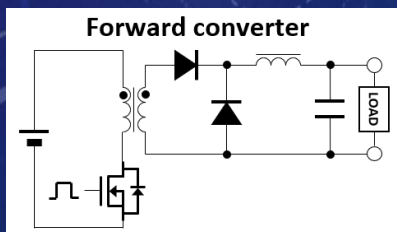


采用案例: HID灯镇流器, 路灯, 电源单元, ATX 600W, SMPS, ATE 420W等。

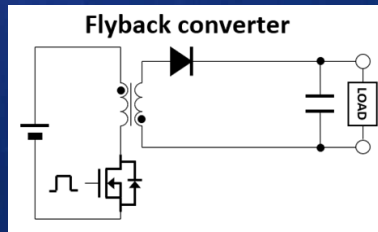
应用实例



使用两个ICE60N130或ICE25S65的例子。



例如使用一个ICE20N170和一个ICE60N130。这个系统可以提供广泛的输出。与反激式相比, 虽然需要包括一个二极管和扼流线圈, 纹波电压更低。输出电压是由初级和次级的匝数比决定的。



例如使用两个ICE15S60或ICE20N170。纹波电压比其他转换器高, 所以需要一个相对较大的电容。输出电压是由初级和次级的匝数比决定的。

应用矩阵表★:显示每个应用程序使用的电路

#	Application	Output Power (W)		Circuit							ICEMOS Product	
		Min	Max	AC-DC			DC-DC			DC-AC		
				Half wave	Full Wave1	Full Wave2	Fly back	For ward	LLC Half Bridge	Full Bridge		Inverter
1	SMPS Power Factor Correction	500							★	★		ICE25S65 ICE60N130
2	LLC Half Bridge	1000								★		ICE47N60 ICE32S60
3	Low power SMPS		100				★					ICE8S65,ICE8N60, ICE10N60,ICE15S60
	Quasi- Resonant Flyback											
4	High Power SMPS	500	1500						★			ICE47N60 ICE32S60
	LLC Half- Bridge											
5	ATX Power Supplies	200	1600	★	★	★	★	★	★			ICE47N60 ICE32S60
6	LED TV	5k-140inch				★					★	ICE32S60 ICE47N60
7	LED Lighting	20	500	★	★	★	★	★				ICE25S65 ICE60N130
8	Data center AC/DC(Servers and Telecom)	500k-1k node				★					★	ICE32S60 ICE47N60
9	Fast Chargers	3k	400k			★					★	ICE47N60
10	Chargers PC Adapters	36	90	★	★		★					ICE8S65,ICE8N60, ICE10N60,ICE15S60
11	TV Power application	24	410		★	★	★	★				ICE25S65 ICE60N130
12	UPS	500	10k			★			★	★	★	ICE32S60 ICE47N60
13	Solar inverters	300	6k						★	★	★	ICE32S60 ICE47N60
14	HID Street lights	22	500			★			★			ICE25S65 ICE60N130
15	Gaming consoles	100	200		★	★			★			ICE60N130 ICE20N170
16	LED signage	10	250	★	★				★			ICE60N130 ICE20N170
17	Ebikes E-Mobility	600	40k			★			★	★		ICE32S60 ICE47N60
18	Printers	10	1500	★	★	★	★	★	★	★		ICE32S60 ICE47N60
19	White good Fridge	200	300			★			★	★	★	ICE60N130 ICE20N170
20	Washing machine	800	1500			★			★	★	★	ICE32S60 ICE47N60
21	Audio Amp	200 x n	5k x n			★			★	★		ICE32S60 ICE47N60
22	Projector	300	2k			★			★	★	★	ICE32S60 ICE47N60
23	Car audio	10 x n	100xn				★	★				ICE47N60 ICE32S60
24	Navigation	10	20				★					ICE8S65,ICE8N60, ICE10N60,ICE15S60
25	3D printer	180	1500	★	★	★	★	★	★	★		ICE32S60 ICE47N60
26	Smart phone adaptors	20	90	★	★		★					ICE15S60 ICE20N170
27	Factorized power	320	1300			★			★	★		ICE47N60
28	Tablet computers	200	1500	★	★		★					ICE15S60 ICE20N170
29	Micro Inverters	200	1500						★	★	★	ICE47N60

本文档内容可更改或更新而不另行通知。重要的注意事项和免责声明都写在产品数据表中。

Company Profile:

Icemos Technology Corporation

Website: www.jp.icemostech.com

CEO: Samuel Anderson

成立: 2004

Structure: 非上市公司

总公司: 美国, 亚利桑那州

雇员人数: 98 (世界)

办公室: Icemos Technology Ltd.

(英国, 北爱尔兰 贝尔法斯特)

制造: SOI Wafer(Belfast, UK)

SJMOSFET: 晶圆制造和生产

(日本)成品封装和检测(亚洲)。

全球位置: 美国、日本(东京)、中国

管理系统:

ISO9001、ISO14001、IATF16949收购

◆由平均拥有25年经验的工程师设计。

◆我们是SJ MOSFET的领先供应商, 促进了电气产品的安全和效率的提高。IceMOS拥有知识产权, 授权了70个案例, 并应用了这些知识产权的有效工艺许可和技术。